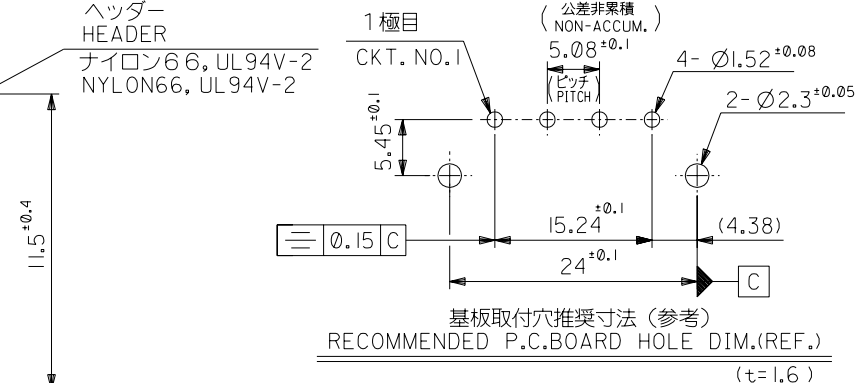
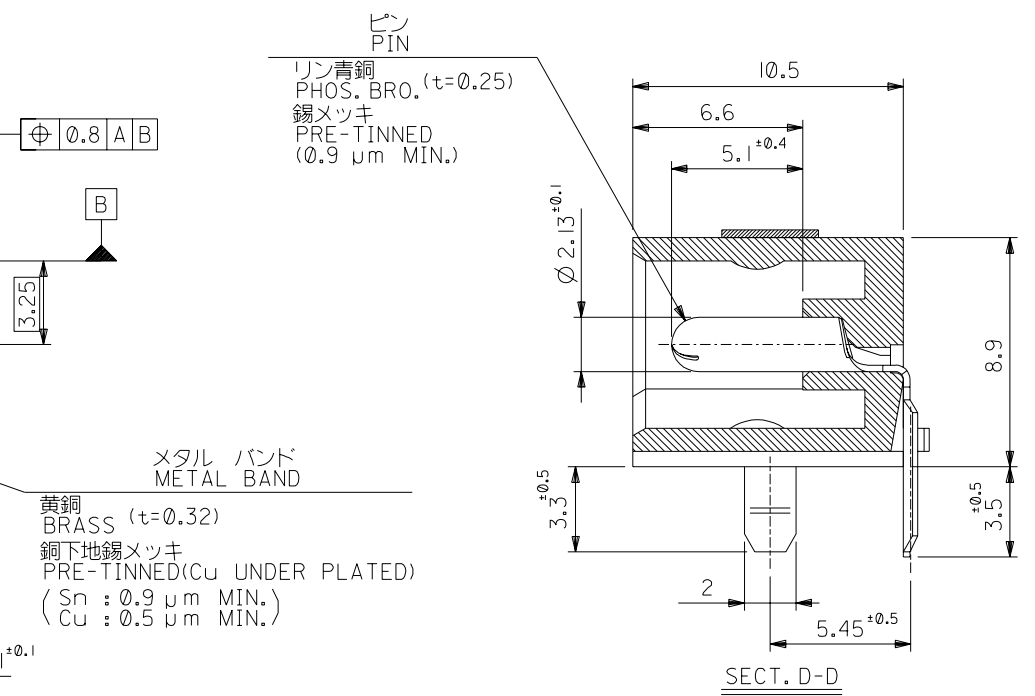


注記 NOTES

1 適合コネクタ : 8981-4P, 1-480424-0 (AMP社)
 MATE WITH : 8981-4P, 1-480424-0(AMP INC.)



角度 ANGLE	±3°				材料 MATERIAL	図中参照 SEE DRAWING	MOLEX-JAPAN CO.,LTD. 日本モレックス株式会社
30°以上 OVER	+0.3	C	変更 (J2004-4387) K.S	04/05/21	仕上げ FINISH	—	
10°以上 OVER 30° UNDER	+0.25	B	変更 (J2002-1603) H.M	02/01/07	適用電線範囲 WIRE RANGE	—	TITLE 名称 .084 DIA. HEADER ASS'Y (W/BAND)
10° UNDER	+0.2	A	変更及び再図 (J40169) H.H	94/03/02	被覆外径 INS. RANGE	—	DWG. NO. SD-53109-0410
一般公差 GENERAL TOLERANCES			変更内容 REVISION RECORD	DR. CHK. DATE	DRAWN BY '94/03/02 H.HASEGAWA	CHK'D BY '02/01/07 K.ASAKAWA	REV C
			記号 LTR		APP'D BY '02/01/07 T.YAMAGUCHI	尺度 SCALE 5 : 1	